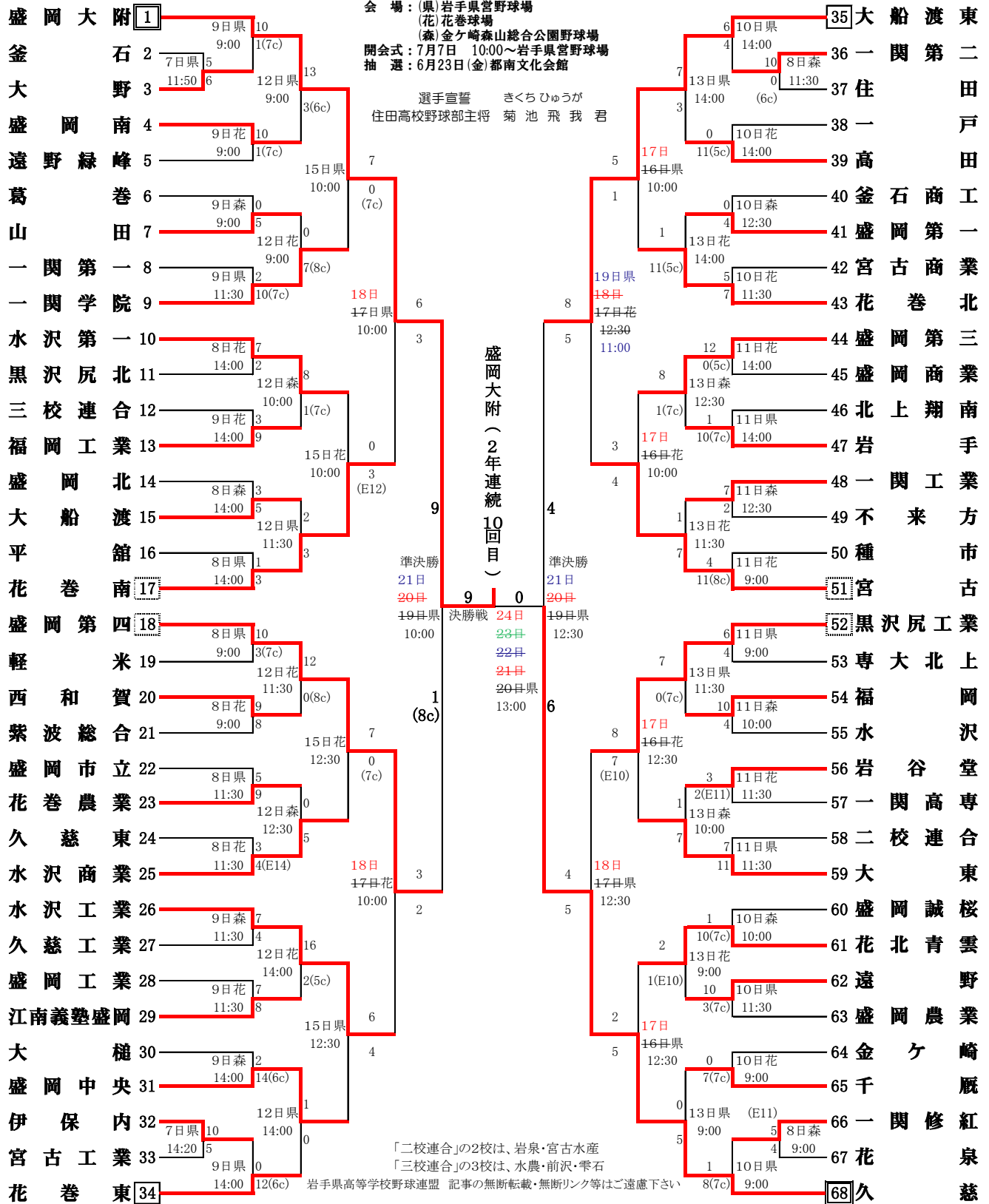


第99回全国高等学校野球選手権岩手大会 (改訂版)

期日：平成29年7月7日～20日(雨天順延)

会場：(県)岩手県宮野球場
(花)花巻球場
(森)金ヶ崎森山総合公園野球場
開会式：7月7日 10:00～岩手県宮野球場
抽選：6月23日(金)都南文化会館

選手宣誓 きくちひょうが
住田高校野球部主将 菊池飛我君



「二校連合」の2校は、岩泉・宮古水産
「三校連合」の3校は、水農・前沢・雫石

岩手県高等学校野球連盟 記事の無断転載・無断リンク等のご遠慮下さい

球場別試合数

	7日(金)	8日(土)	9日(日)	10日(月)	11日(火)	12日(水)	13日(木)	14日(金)	15日(土)	雨天順延 16日(日)	17日(月)	雨天順延 18日(火)	19日(水)	20日(木)	21日(金)	雨天順延 22日(土)	雨天順延 23日(日)	24日(月)	合計
県営	2	3	3	3	3	3	3		2	2-0	2	2	2-0	1-2	1-2	1-0	1-0	1	2930
花巻		3	3	3	3	3	3		2	2-0	2	2-1							2423
森山		3	3	2	2	2	2												14
合計	2	9	9	8	8	8	8	0	4	4-0	4	4-3	2-0	1-2	1-2	1-0	1-0	1	67