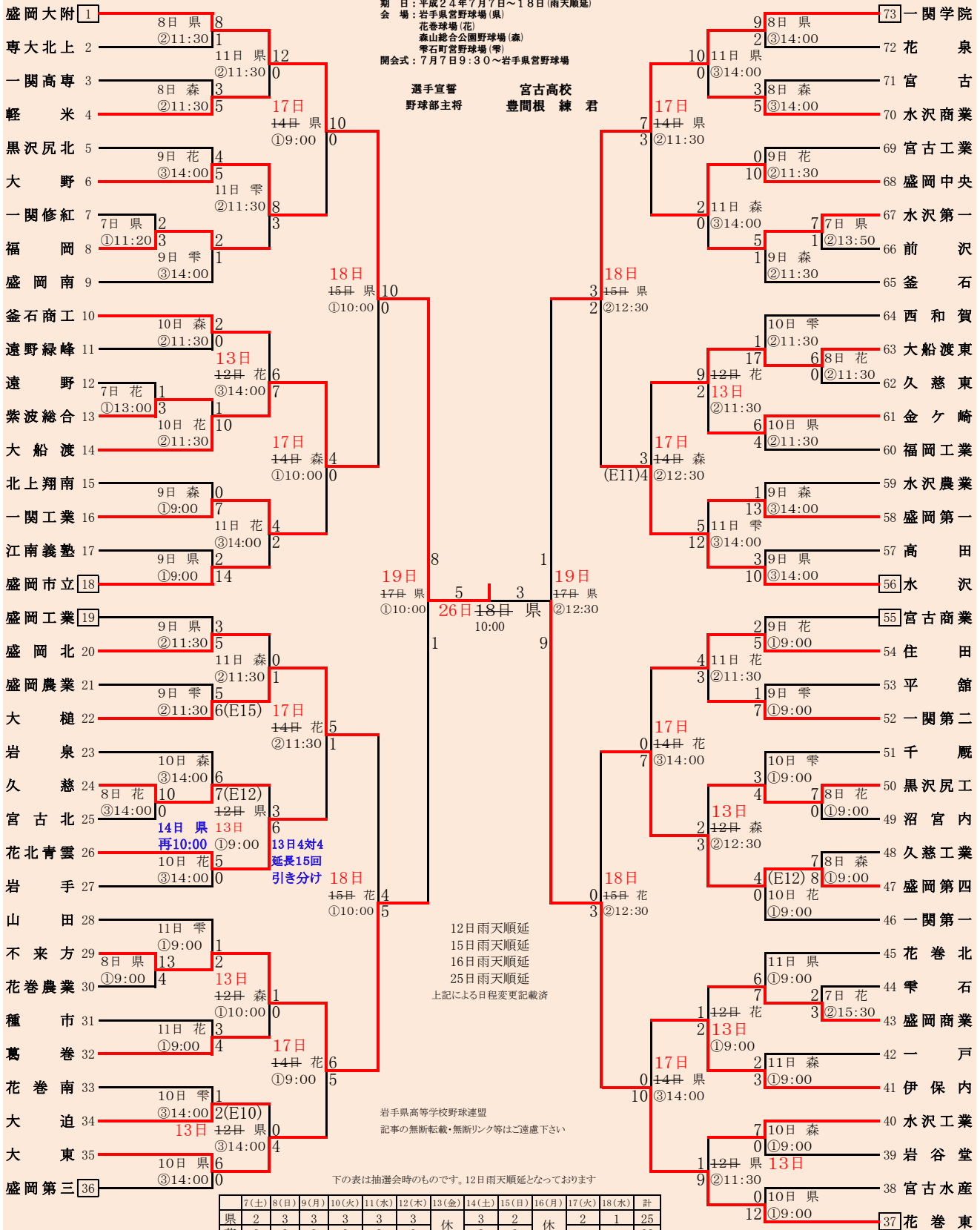


# 第94回全国高等学校野球選手権岩手大会

期日：平成24年7月7日～18日(雨天順延)  
 会場：岩手県営野球場(県)  
 花巻球場(花)  
 森山総合公園野球場(森)  
 平石町営野球場(雫)  
 開会式：7月7日9:30～岩手県営野球場

選手宣誓 宮古高校 豊間根 練 君  
 野球部主将



12日雨天順延  
 15日雨天順延  
 16日雨天順延  
 25日雨天順延  
 上記による日程変更記載済

岩手県高等学校野球連盟  
 記事の無断転載・無断リンク等はご遠慮下さい

下の表は抽選会時のものです。12日雨天順延となっております

	7(土)	8(日)	9(月)	10(火)	11(水)	12(木)	13(金)	14(土)	15(日)	16(月)	17(火)	18(水)	計	
県	2	3	3	3	3	3		3	2			2	1	25
花	2	3	3	3	3	3	休	3	2	休				22
森		3	3	3	3	2	日	2						16
雫			3	3	3	3								9
計	4	9	12	12	12	8		8	4		2	1		72